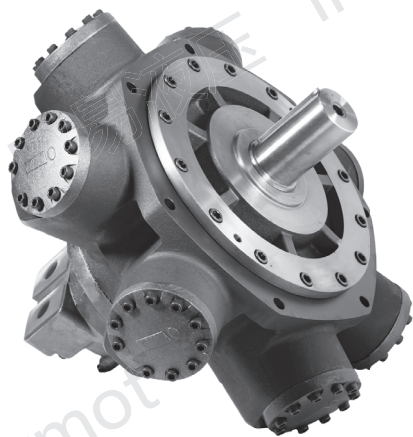


F 目录 Contents

1. 产品特点	E02
2. 结构原理	E02
3. 计算公式	E02
4. 注意事项	E02
5. 产品标识说明	E02
6. 安装联接尺寸图&技术性能参数	
F50-3150~5300	E03
F68-6000~6800/F80-8000	E04
F100-9000~12600	E05



静压平衡曲轴连杆式平面配油液压马达

F系列液压马达

产品特点

F系列液压马达针对目前国内较大排量马达耐压能力差而研制的新型结构马达。它沿用了英特姆公司多年制造液压马达的经验，吸收了国内外曲轴连杆式液压马达的优点。该系列马达具有可靠性好、效率高、寿命长、噪音低、转速范围宽等一系列特点，可应用于船舶、矿山、建筑冶金、石油、煤矿、地质钻探、塑料行业等各种机械的液压传动系统中。其主要特点：

- 1.F系列液压马达在连杆和曲轴运动副间设计成静压平衡结构，使摩擦副得到良好的润滑，改善了轴的受力。
- 2.由于摩擦功损失和发热减小，马达的机械效率和启动效率得到提高，从而也提高了马达的工作压力。
- 3.该系列马达的曲轴采用了分体结构，提高了曲轴的使用寿命。
- 4.该系列马达的关键部位均采用特殊材料和热处理工艺，有效的提高了马达的承压能力。
- 5.该系列马达的外形尺寸和性能参数与英国斯达法公司HMB系列马达一致，可直接替代进口。

结构原理

见NHM系列马达 A02页

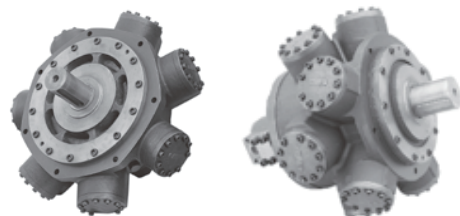
计算公式

见NHM系列马达 A02页

注意事项

除参照 NHM 系列马达 A02页以外，还需注意以下一点：

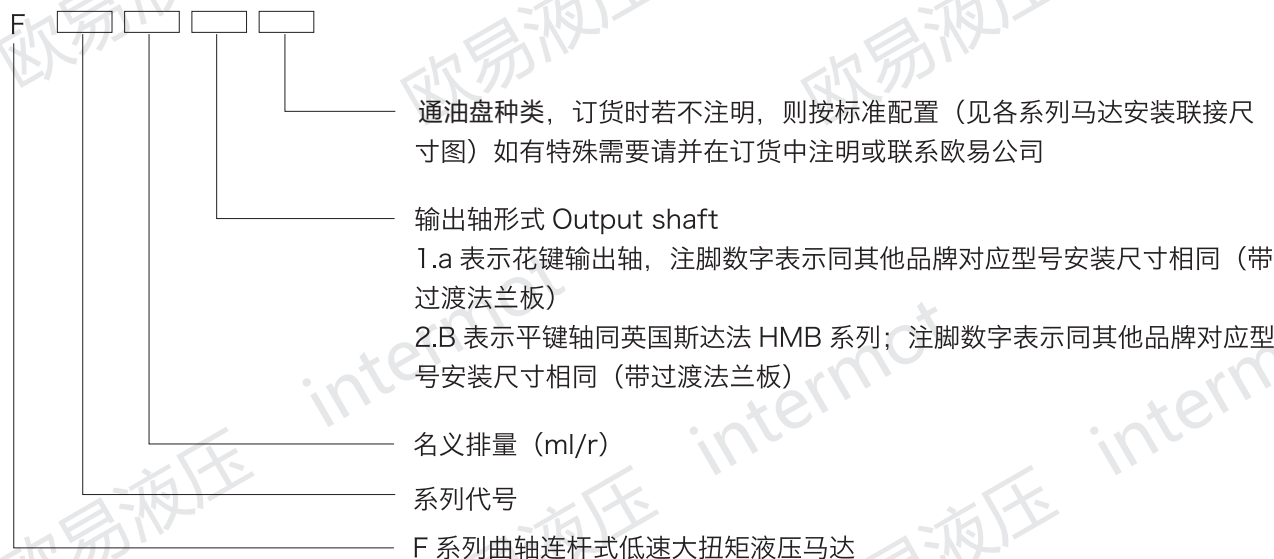
1. 因该系列马达采用了静压平衡结构，使马达增加了泄漏，特别要注意在外接泄油管时，泄油管的内径不能小于 16mm，否则将冲坏油封。接泄油管接头时，螺纹拧入的长度不能太长，以免损坏零件。



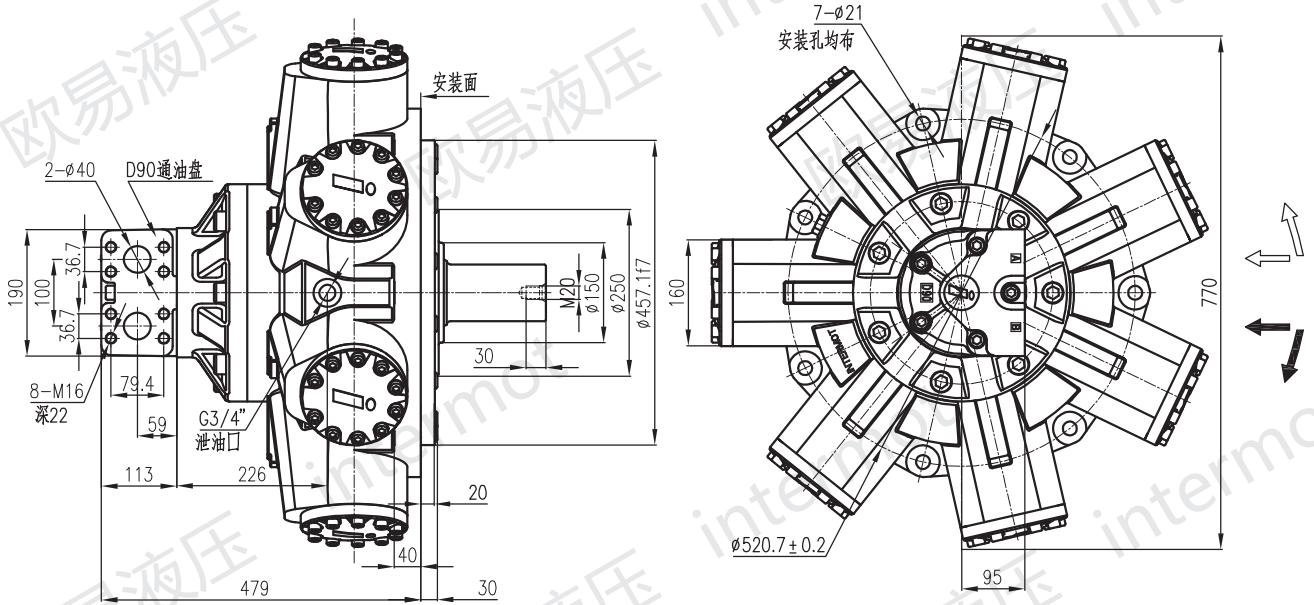
F50

F68

产品标识说明



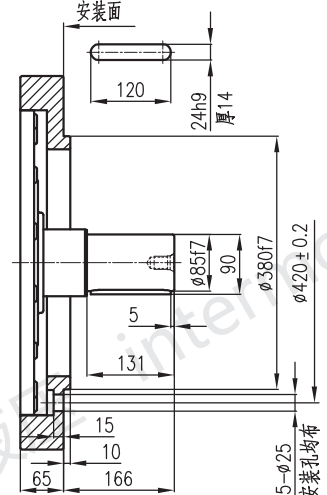
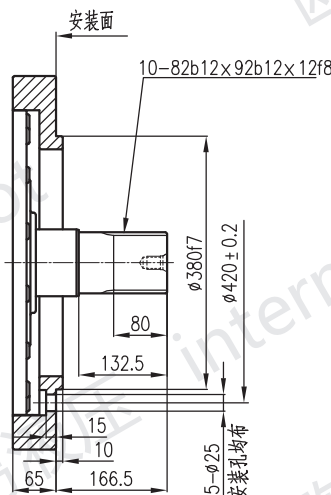
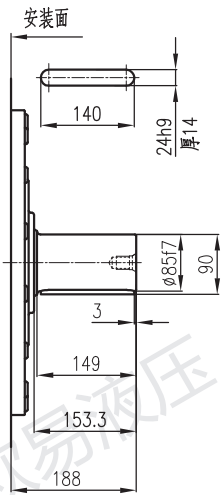
F50-3150~5300 安装联接尺寸图



标准平键: F50-**B

F50-**A1

F50-**B1

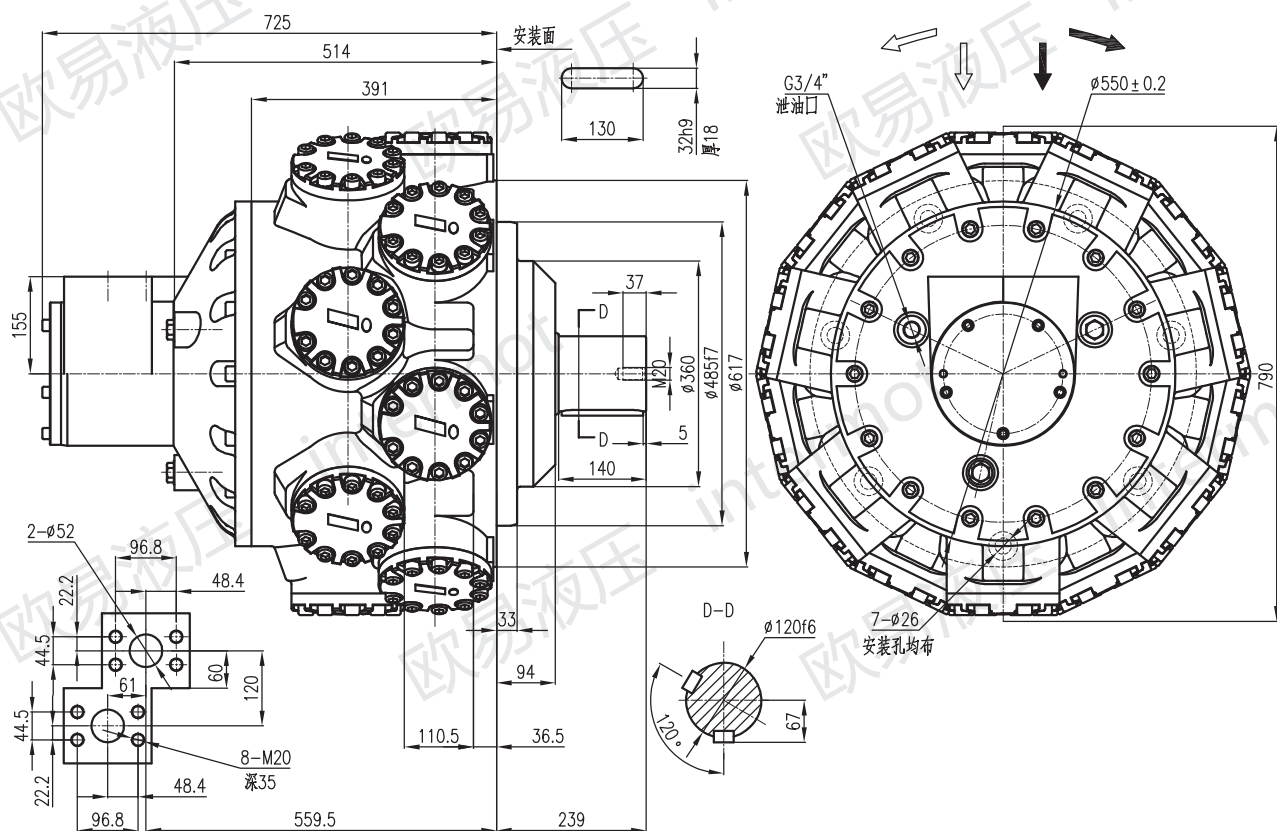


技术性能参数

型号	排量 (ml/r)	额定压力 (MPa)	最高压力 (MPa)	额定扭矩 (N.m)	单位理论扭矩 (N.m/MPa)	转速范围 (r/min)	重量 (kg)
F50-3150	3290	20	25	9730	486	8-125	450
F50-3500	3517	20	25	10401	520	8-125	450
F50-4000	3971	20	25	11743	587	8-125	450
F50-4300	4311	20	25	12749	637	8-100	450
F50-4500	4538	20	25	13420	671	8-100	450
F50-5000	5048	20	25	14930	746	8-100	450
F50-5300	5309	20	25	15701	785	8-100	450

以上数据为实验条件下实测所得，仅用于对产品描述及应用参考，因实际使用条件等诸多原因，不视为产品实际应用的性能保证。宁波欧易及英特姆保留对样本中的产品参数、尺寸及其性能进行修改的权利，如有变更，恕不另行通知。版权所有，禁止未经过宁波欧易及英特姆公司书面授权的任何局部或整体内容复制与使用。

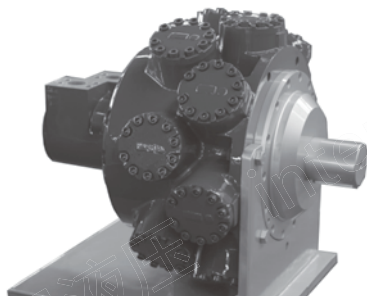
F100-9000~12600 安装联接尺寸图



技术性能参数

型号	排量 (ml/r)	额定压力 (MPa)	最高压力 (MPa)	额定扭矩 (N.m)	单位理论扭矩 (N.m/MPa)	转速范围 (r/min)	重量 (kg)
F100-9000	9082	20	25	25992	1300	8-100	1000
F100-10000	10004	20	25	29587	1479	8-100	1000
F100-11600	11590	20	25	33171	1659	8-100	1000
F100-12600	12599	20	25	37261	1863	8-100	1000

以上数据为实验条件下实测所得，仅用于对产品描述及应用参考，因实际使用条件等诸多原因，不视为产品实际应用的性能保证。宁波欧易及英特姆保留对样本中的产品参数、尺寸及其性能进行修改的权利，如有变更，恕不另行通知。版权所有，禁止未经过宁波欧易及英特姆公司书面授权的任何局部或整体内容复制与使用。



INTERMOT
HYDRAULIC MOTOR
英特姆液压马达